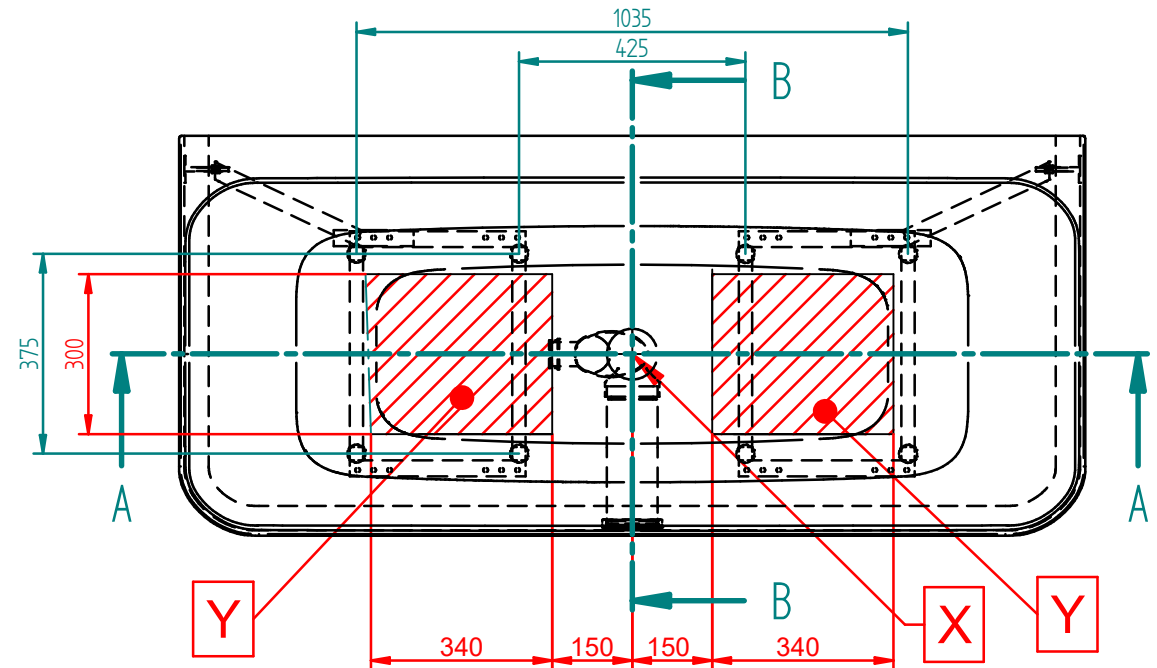
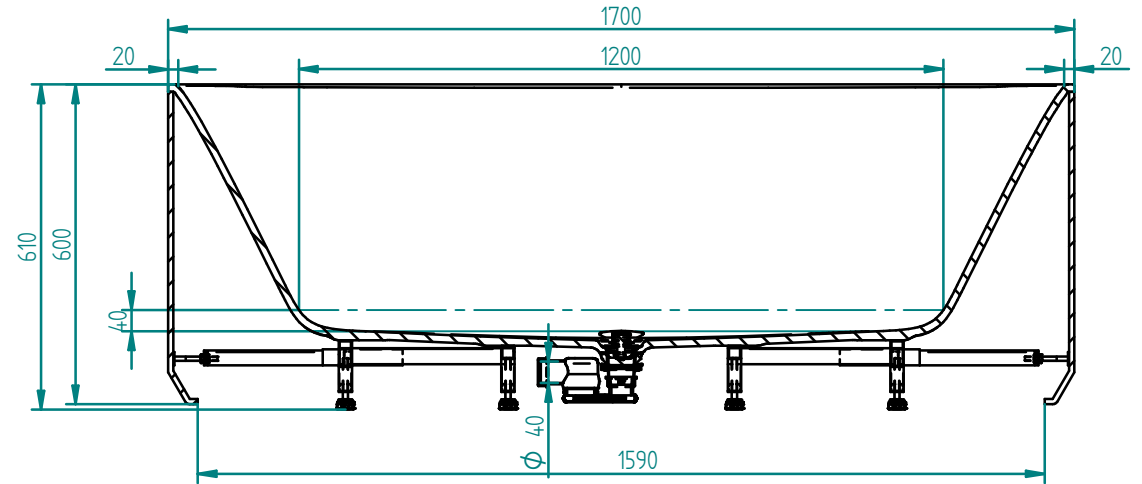
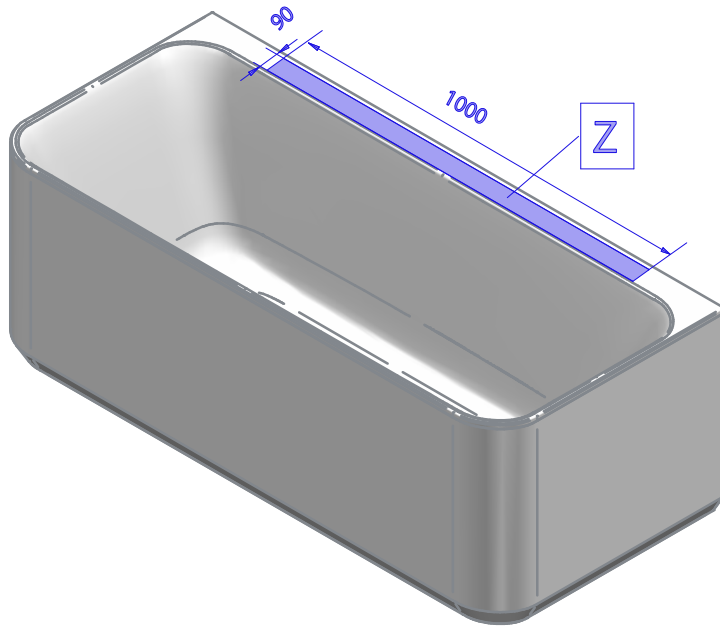
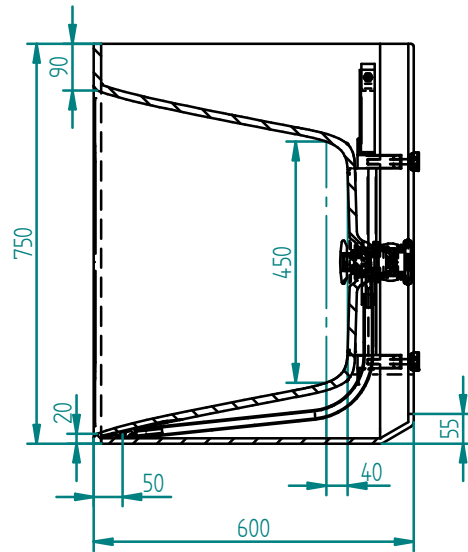


SECTION A-A

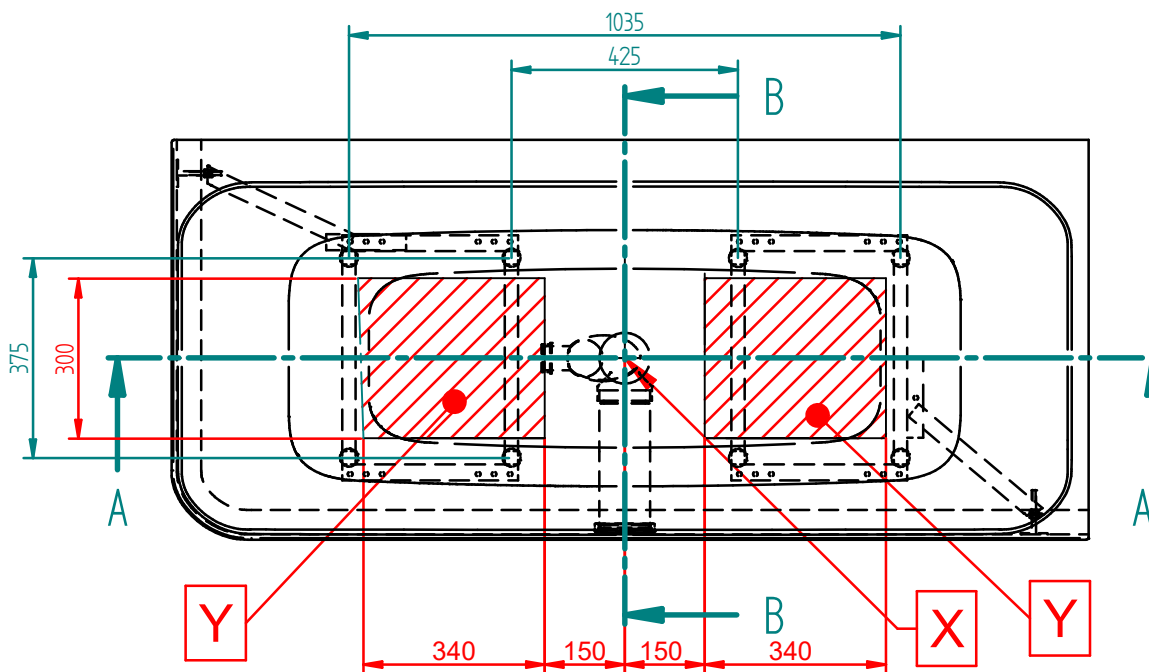
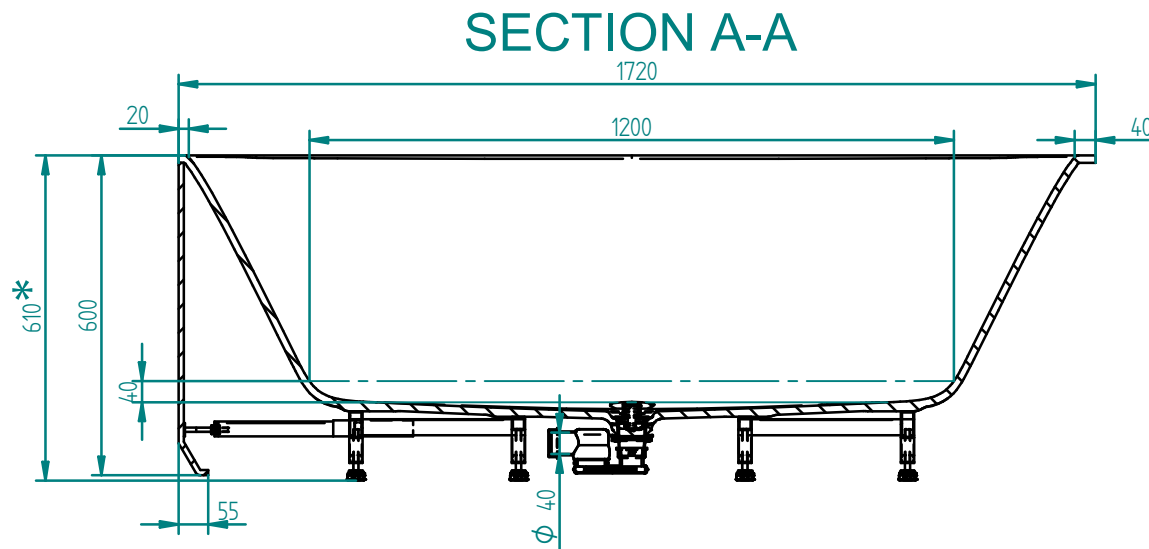
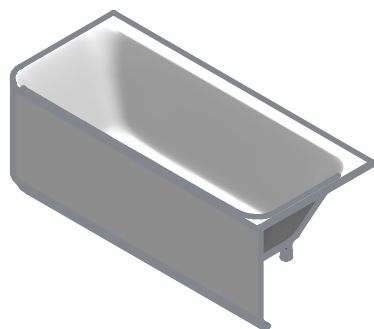
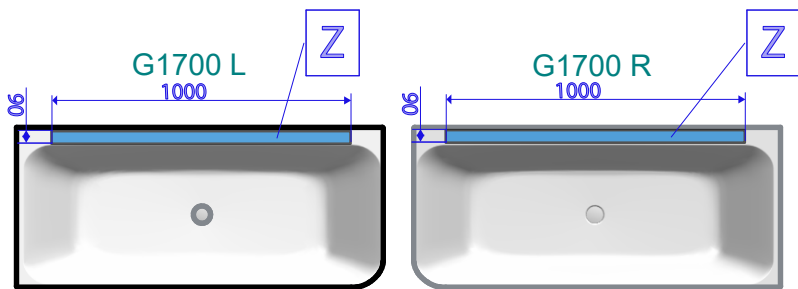


SECTION B-B

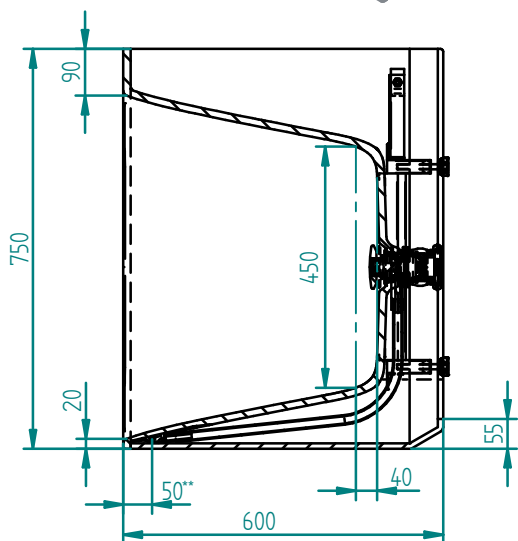


**Overflow Center Dimension

ENG	GER	RUS	EST	LAT	LIT	G1700 W	1:10
1. Product measure tolerances ± 10 mm 2. X-Bathtub drain centre 3. Y-Suggested floor drainage area 4. Frame location tolerance according to X ± 20 mm 5. Max Height=(Value) +20mm 6. Z-Suggested rim mounted bath mixer area	1. Maßtoleranzen des Produkts ± 10 mm 2. X-Position des Abflusses der Badewanne 3. Y-Empfohlene Position des Abflusses im Fußboden 4. Die Lagetoleranz des Badewannenrahmens in Bezug auf den Punkt X ± 20 mm 5. * Änderung der Badewannenhöhe (bei der Einstellung der Badewannenfüße) + 20mm 6. Z-Nachgelegte Gebiet für die extern-befestigte Mischbatterie	1.Толерантность в размерах изделия +/-10мм 2. X-Расположение дренажа ванны 3. Y-Рекомендуемое место расположения дренажа в полу 4. Тolerантность к раме ванны относительно пункта X +/- 20 мм 5. * Изменение высоты ванны (при регулировке ножек ванны) + 20мм 6. Z-Предполагаемая зона для смесителя на полочке ванны	1. Toote mõõtude tolerantsid ± 10 mm 2. X-Vanni dreanaazi asukoht 3. Y-Soovitulisik põranda dreanaazi asukoht 4. Vanni raami asukohta tolerants punkti X suhtes ± 20 mm 5. * Vanni kõrguse muutus (vanni jalgade reguleerimisel) +20mm 6. Z-Soovitulisik vannisegisti asukoht.	1. Produktu pielaides ± 10 mm 2. X-Vannas drenāžas centrs 3. Y-Ieteicamā grīdas drenāžas zona 4. Rāmja atrašanās vietas pielāide atbilstoši X ± 20 mm 5. * Papildus vannas augstums (regulējot kājas) + 20 mm 6. Z-Ieteicamā vannas maisītāja montāžas zona	1. Leistina gaminių matmenų paklaida ± 10 mm 2. X-vonios išleidimo angos centras 3. Y-kanalizacijos įvado montavimo grindyse zona 4. Rėmo sumontavimo vietos paklaida X ± 20 mm 5. * Galimas vonios paaukštėjimas (reguliuojant kojas) + 20 mm 6. Z-Rekomenduojama maišytuvų montavimo vieta		
						Water capacity 260 lt	



SECTION B-B



**Overflow Center Dimension

ENG	GER	RUS	EST	LAT	LIT	G1700 L-R	1:10
1. Product measure tolerances ± 10 mm 2. X-Bathtub drain centre 3. Y-Suggested floor drainage area 4. Frame location tolerance according to ± 20 mm 5. Max Height=(Value) +20mm 6. Z-Suggested rim mounted bath mixer area	1. Maßtoleranzen des Produkts ± 10 mm 2. X-Position des Abflusses der Badewanne 3. Y-Empfohlene Position des Abflusses im Fußboden 4. Die Lagetoleranz des Badewannenrahmens in Bezug auf den Punkt X ± 20 mm 5. * Änderung der Badewannenhöhe (bei der Einstellung der Badewannenfüße) + 20mm 6. Z-Nachgelegte Gebiet für die extern-befestigte Mischbatterie	1. Тolerантность в размерах изделия +/-10мм 2. X-Расположение дренажа ванны 3. Y-Рекомендуемое место расположения дренажа в полу 4. Тolerантность к раме ванны относительно пункта X +/- 20 мм 5. * Изменение высоты ванны (при регулировке ножек ванны) + 20мм 6. Z-Предполагаемая зона для смесителя на полочке ванны	1. Toote mõõtude tolerantsid ± 10 mm 2. X-Vanni dreanaazi asukoht 3. Y-Soovitulisik põranda dreanaazi asukoht 4. Vanni raami asukoha tolerants punkti X suhtes ± 20 mm 5. * Vanni kõrguse muutus (vanni jalgade reguleerimisel) +20mm 6. Z-Soovitulisik vannisegisti asukoht.	1. Produktu pielāides ± 10 mm 2. X-Vannas drenāžas centrs 3. Y-Ieteicamā grīdas drenāžas zona 4. Rāmja atrašanās vietas pielāide atbilstoši X ± 20 mm 5. * Papildus vannas augstums (regulējot kājas) + 20 mm 6. Z-Ieteicamā vannas maisītāja montāžas zona	1. Leistina gaminio matmenų paklaida ± 10 mm 2. X-vonios išleidimo angos centras 3. Y-kanalizacijos įvado montavimo grindyse zona 4. Rėmo sumontavimo vietos paklaida X ± 20 mm 5. * Galimas vonios paaukštėjimas (reguliuojant kojeles) + 20 mm 6. Z-Rekomenduojama maišytuvų montavimo vieta		
						Water capacity 260 lt	