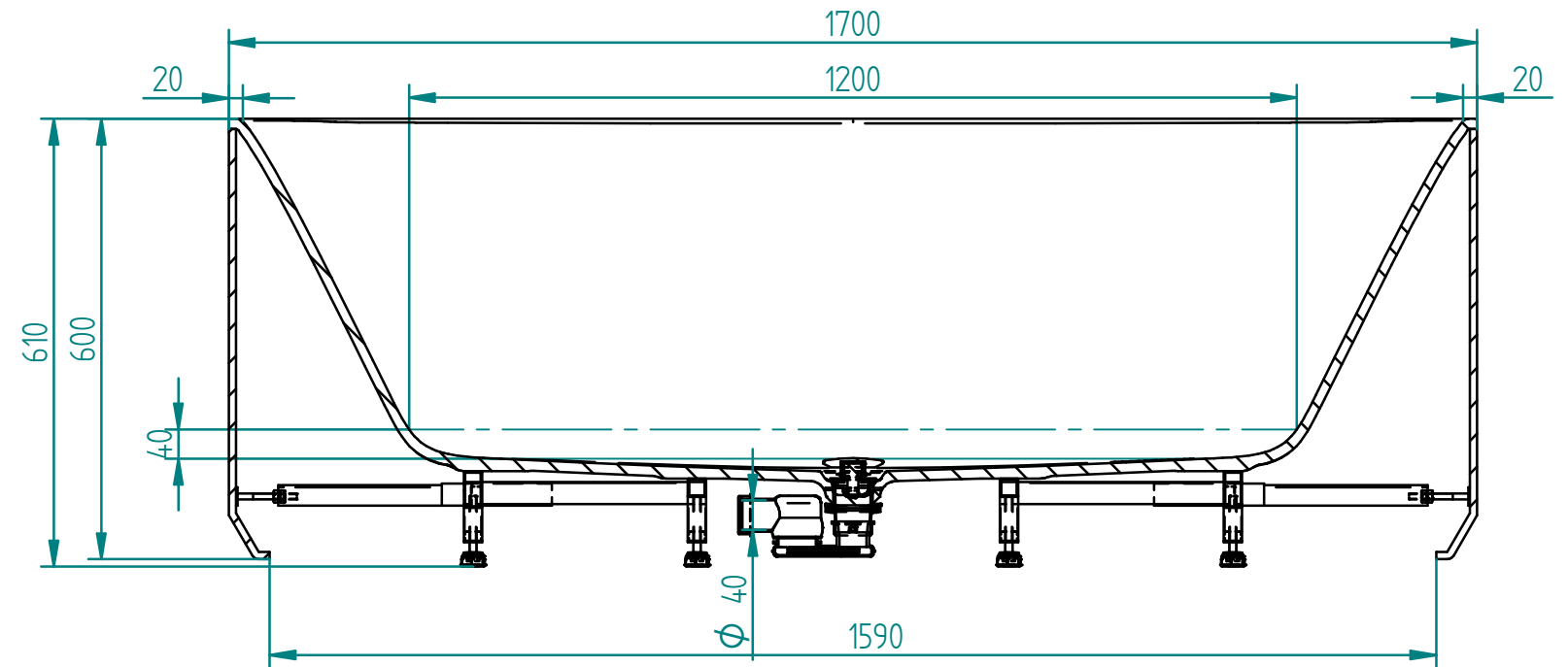
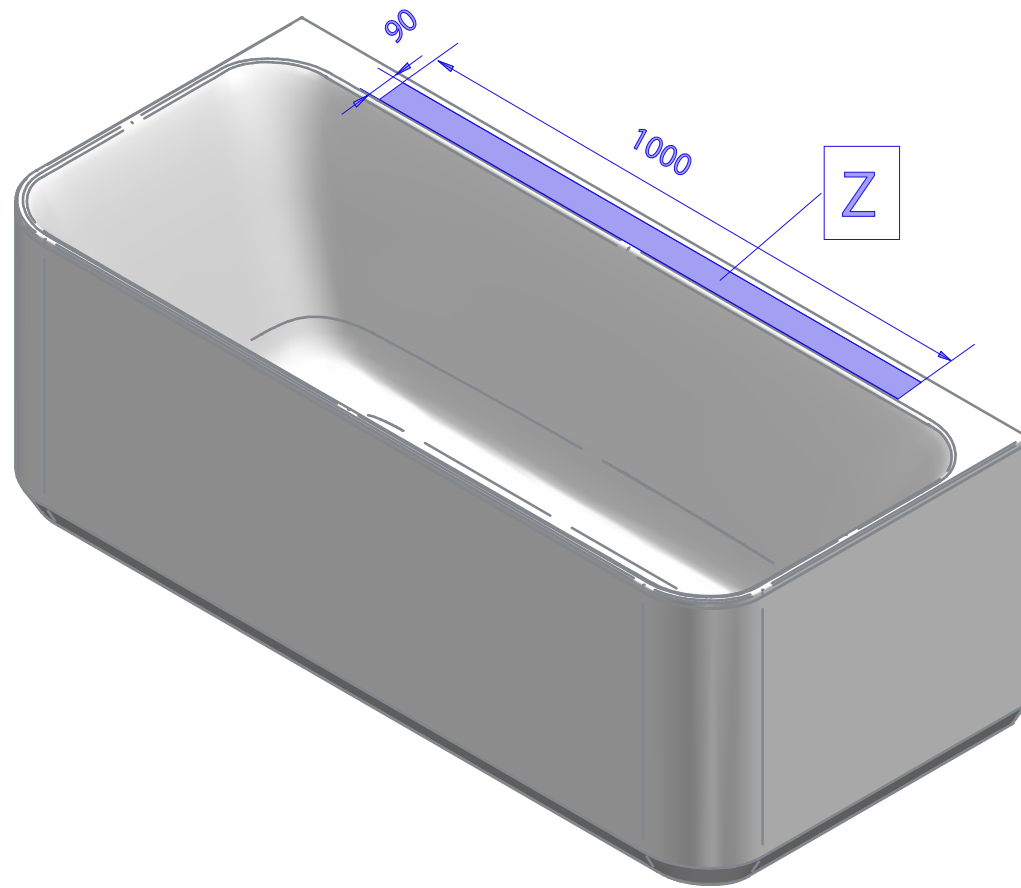
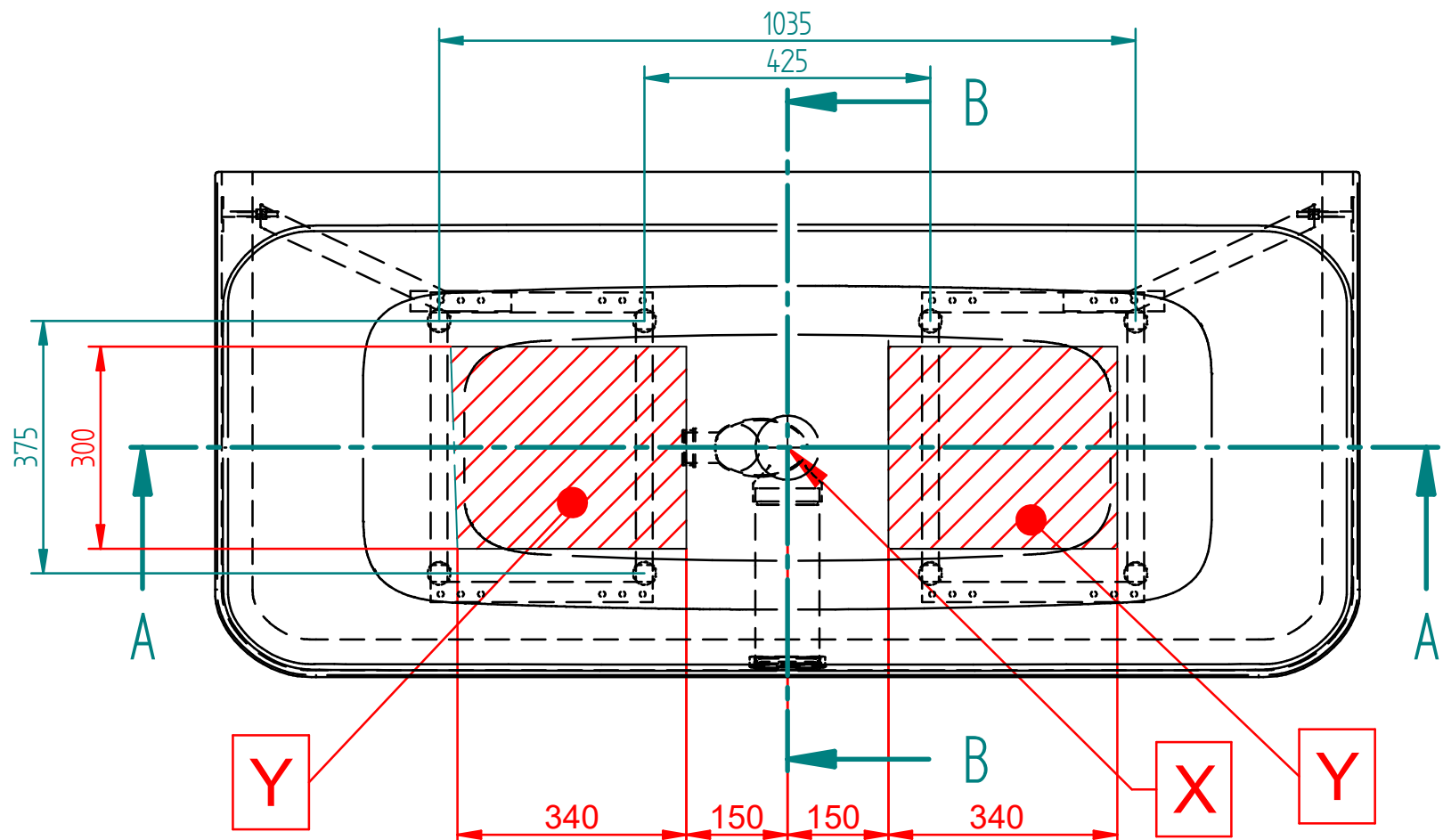
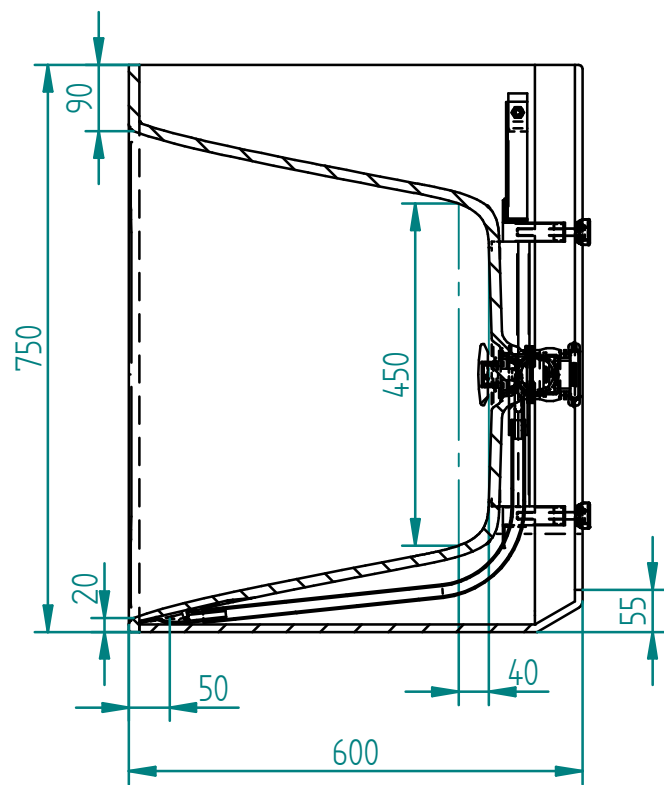


# SECTION A-A



# SECTION B-B



\*\*Overflow Center Dimension

| ENG                                                                                                                                                                                                                                                 | GER                                                                                                                                                                                                                                                                                                                                                                                   | RUS                                                                                                                                                                                                                                                                                                                                   | EST                                                                                                                                                                                                                                                                                                | LAT                                                                                                                                                                                                                                                                                 | LIT                                                                                                                                                                                                                                                                                                                   | Cleo1700 W | 1:10 |
|-----------------------------------------------------------------------------------------------------------------------------------------------------------------------------------------------------------------------------------------------------|---------------------------------------------------------------------------------------------------------------------------------------------------------------------------------------------------------------------------------------------------------------------------------------------------------------------------------------------------------------------------------------|---------------------------------------------------------------------------------------------------------------------------------------------------------------------------------------------------------------------------------------------------------------------------------------------------------------------------------------|----------------------------------------------------------------------------------------------------------------------------------------------------------------------------------------------------------------------------------------------------------------------------------------------------|-------------------------------------------------------------------------------------------------------------------------------------------------------------------------------------------------------------------------------------------------------------------------------------|-----------------------------------------------------------------------------------------------------------------------------------------------------------------------------------------------------------------------------------------------------------------------------------------------------------------------|------------|------|
| 1. Product measure tolerances $\pm 10$ mm<br>2. X-Bathtub drain centre<br>3. Y-Suggested floor drainage area<br>4. Frame location tolerance according to $X \pm 20$ mm<br>5. Max Height=(Value) +20mm<br>6. Z-Suggested rim mounted bath mixer area | 1. Maßtoleranzen des Produkts $\pm 10$ mm<br>2. X-Position des Abflusses der Badewanne<br>3. Y-Empfohlene Position des Abflusses im Fußboden<br>4. Die Lagetoleranz des Badewannenrahmens in Bezug auf den Punkt X $\pm 20$ mm<br>5. * Änderung der Badewannenhöhe (bei der Einstellung der Badewannenfüße) + 20mm<br>6. Z-Nachgelegte Gebiet für die extern-befestigte Mischbatterie | 1.Толерантность в размерах изделия +/-10мм<br>2. X-Расположение дренажа ванны<br>3. Y-Рекомендуемое место расположения дренажа в полу<br>4. Толерантность к раме ванны относительно пункта X +/- 20 мм<br>5. * Изменение высоты ванны (при регулировке ножек ванны) + 20мм<br>6. Z-Предполагаемая зона для смесителя на полочке ванны | 1. Toote mõõtude tolerantsid $\pm 10$ mm<br>2. X-Vanni dreanaazi asukoht<br>3. Y-Soovituslik põranda dreanaazi asukoht<br>4. Vanni raami asukoha tolerants punkti X suhtes $\pm 20$ mm<br>5. * Vanni kõrguse muutus (vanni jalgade reguleerimisel) +20mm<br>6. Z-Soovituslik vannisegisti asukoht. | 1. Produktu pielaides $\pm 10$ mm<br>2. X-Vannas drenāžas centrs<br>3. Y-Ieteicamā grīdas drenāžas zona<br>4. Rāmja atrašanās vietas pielaiide atbilstoši $X \pm 20$ mm<br>5. * Papildus vannas augstums (regulējot kājas) + 20 mm<br>6. Z-Ieteicamā vannas maisītāja montāžas zona | 1. Leistina gaminio matmenų paklaida $\pm 10$ mm<br>2. X-vonios išleidimo angos centras<br>3. Y-kanalizacijos įvado montavimo grindyse zona<br>4. Rėmo sumontavimo vietos paklaida $X \pm 20$ mm<br>5. * Galimas vonios paaukštėjimas (reguliuojant kojeles) + 20 mm<br>6. Z-Rekomenduojama maišytuvų montavimo vieta |            |      |