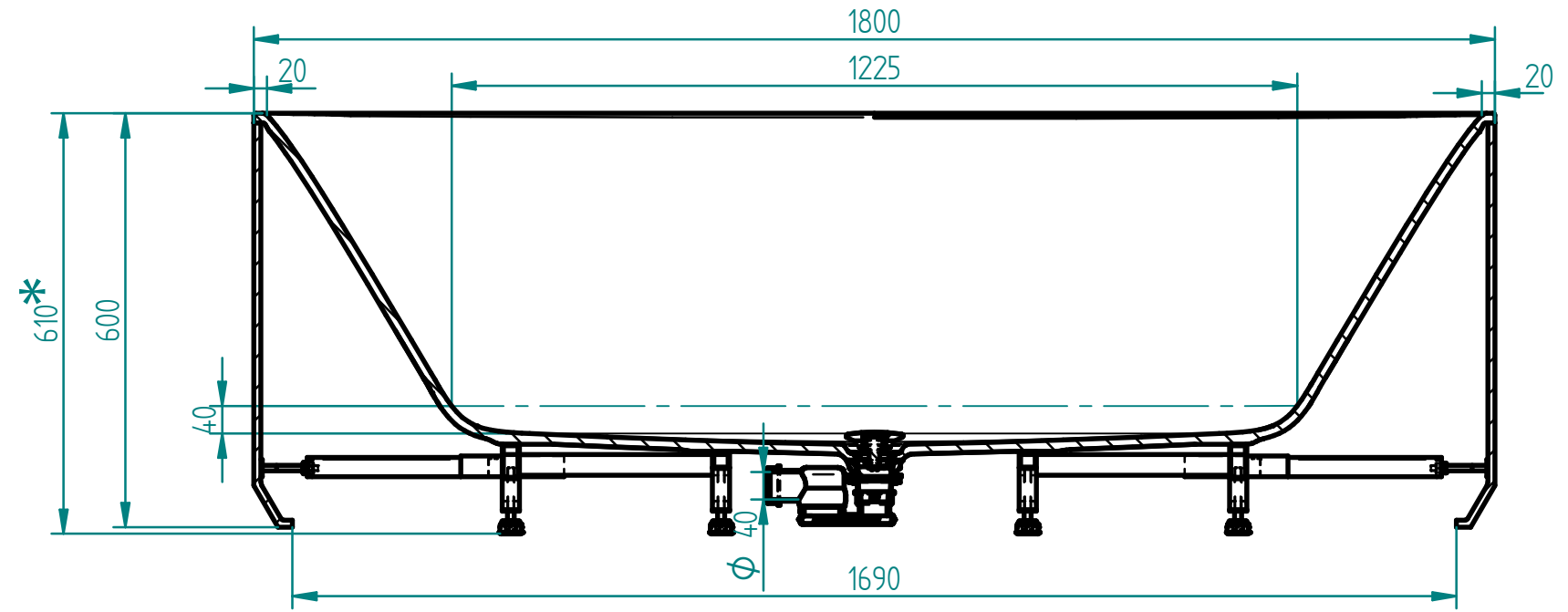
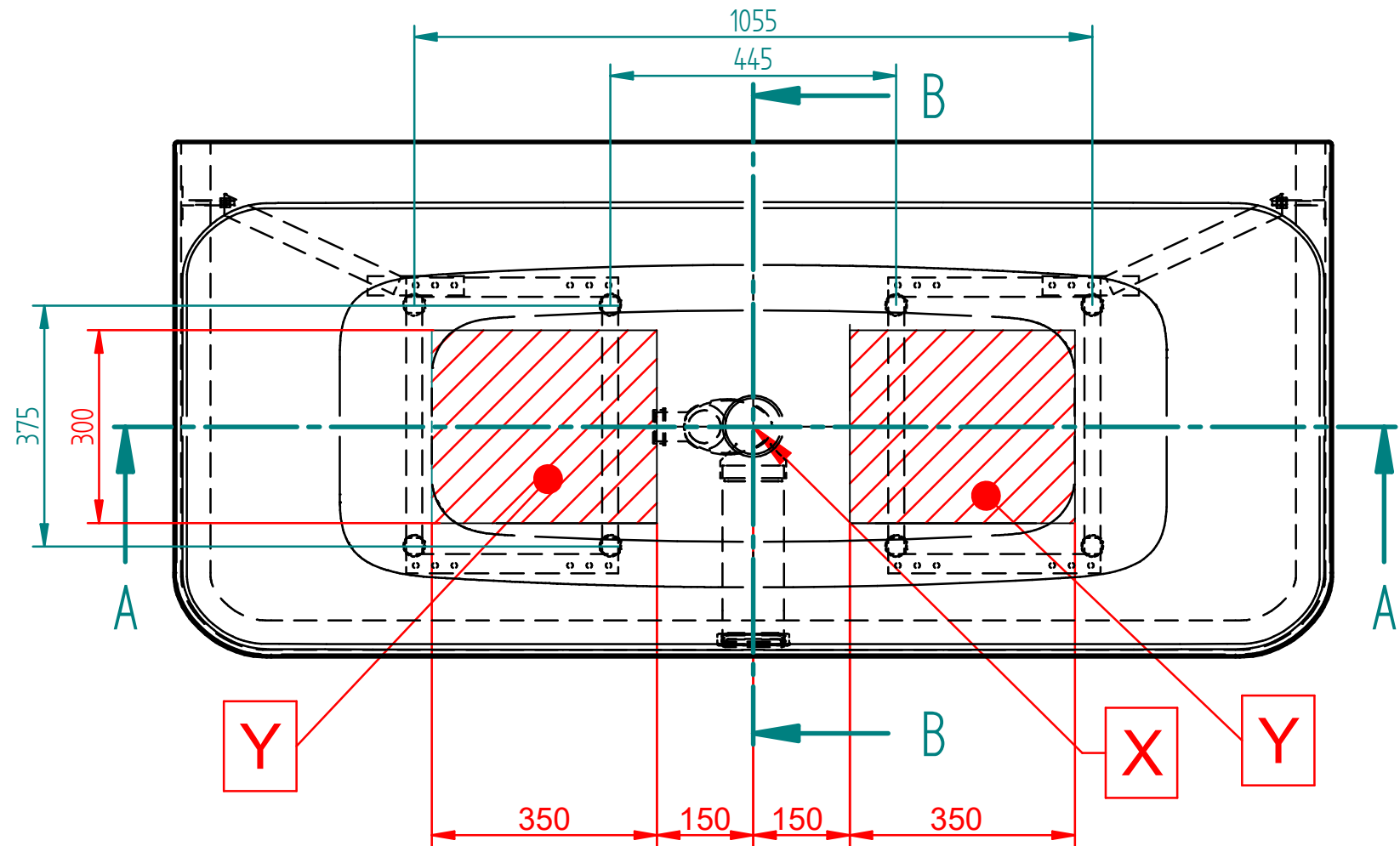
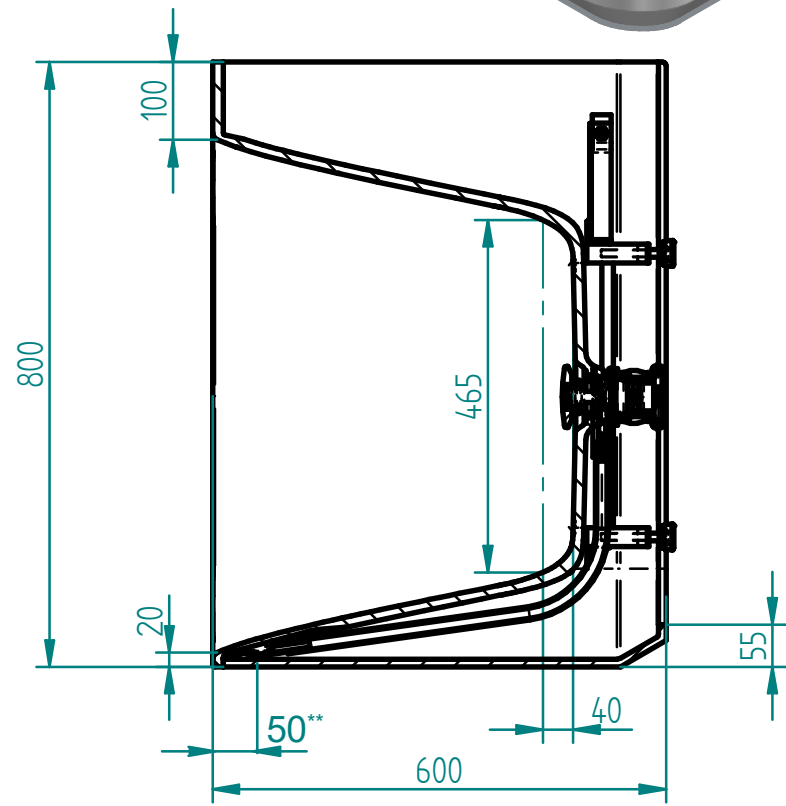


### SECTION A-A



### SECTION B-B



\*\*Overflow Center Dimension

ENG	GER	RUS	EST	LAT	LIT	Cleo1800 W	1:10
1. Product measure tolerances $\pm 10$ mm 2. X-Bathtub drain centre 3. Y-Suggested floor drainage area 4. Frame location tolerance according to $X \pm 20$ mm 5. Max Height=(Value) $+20$ mm 6. Z-Suggested rim mounted bath mixer area	1. Maßtoleranzen des Produkts $\pm 10$ mm 2. X-Position des Abflusses der Badewanne 3. Y-Empfohlene Position des Abflusses im Fußboden 4. Die Lagetoleranz des Badewannenrahmens in Bezug auf den Punkt X $\pm 20$ mm 5. * Änderung der Badewannenhöhe (bei der Einstellung der Badewannenfüße) $+20$ mm 6. Z-Nachgelegte Gebiet für die extern-befestigte Mischbatterie	1.Толерантность в размерах изделия $\pm 10$ мм 2. X-Расположение дренажа ванны 3. Y-Рекомендуемое место расположения дренажа в полу 4. Толерантность к раме ванны относительно пункта X $\pm 20$ мм 5. * Изменение высоты ванны (при регулировке ножек ванны) $+20$ мм 6. Z-Предполагаемая зона для смесителя на полочке ванны	1. Toote mõõtude tolerantsid $\pm 10$ mm 2. X-Vanni dreanaazi asukoht 3. Y-Soovituslik põranda dreanaazi asukoht 4. Vanni raami asukoha tolerants punkti X suhtes $\pm 20$ mm 5. * Vanni kõrguse muutus (vanni jalgade reguleerimisel) $+20$ mm 6. Z-Soovituslik vannisegisti asukoht.	1. Produktu pielaides $\pm 10$ mm 2. X-Vannas drenāžas centrs 3. Y-Ieteicamā grīdas drenāžas zona 4. Rāmja atrašanās vietas pielaide atbilstoši $X \pm 20$ mm 5. * Papildus vannas augstums (regulējot kājas) $+20$ mm 6. Z-Ieteicamā vannas maisītāja montāžas zona	1. Leistina gaminio matmenų paklaida $\pm 10$ mm 2. X-vonios išleidimo angos centras 3. Y-kanalizacijos įvado montavimo grindyse zona 4. Rėmo sumontavimo vietos paklaida $X \pm 20$ mm 5. * Galimas vonios paaukštėjimas (reguliuojant kojeles) $+20$ mm 6. Z-Rekomenduojama maišytuvų montavimo vieta		
						Water capacity 280 lt	